

## Модуль дополнительный МД-92

Модуль дополнительный МД-92 предназначен для смещения оси вращения вала ЭЦН относительно оси вращения ротора электродвигателя с целью уменьшения поперечного габарита (диаметра описанной окружности) погружной установки (см. рис. 1).

Смещение осей составляет 4,5 мм за счет эксцентричного расположения фланца основания относительно посадочного отверстия головки дополнительного модуля и направлено в противоположную сторону от кабельного удлинителя, закрепляемого вдоль электронасосной установки (см. рис. 2). Передача крутящего момента обеспечивается системой муфт, специальных валов и подшипников.

Модуль устанавливается между электродвигателем и протектором, монтажные и присоединительные размеры позволяют использовать модуль со стандартным оборудованием без доработки.

Заполнение маслом производится через обратный клапан, расположенный в головке ПЭД. На головке модуля выполнена стандартная проточка для установки монтажного хомута, имеется клапан под пробкой для заправки и прокачки протектора (гидрозащиты) маслом.

Для монтажа, сборки и разборки данного модуля применяются те же инструменты и приспособления, которые используются при работе с УЭЦН без дополнительного модуля.

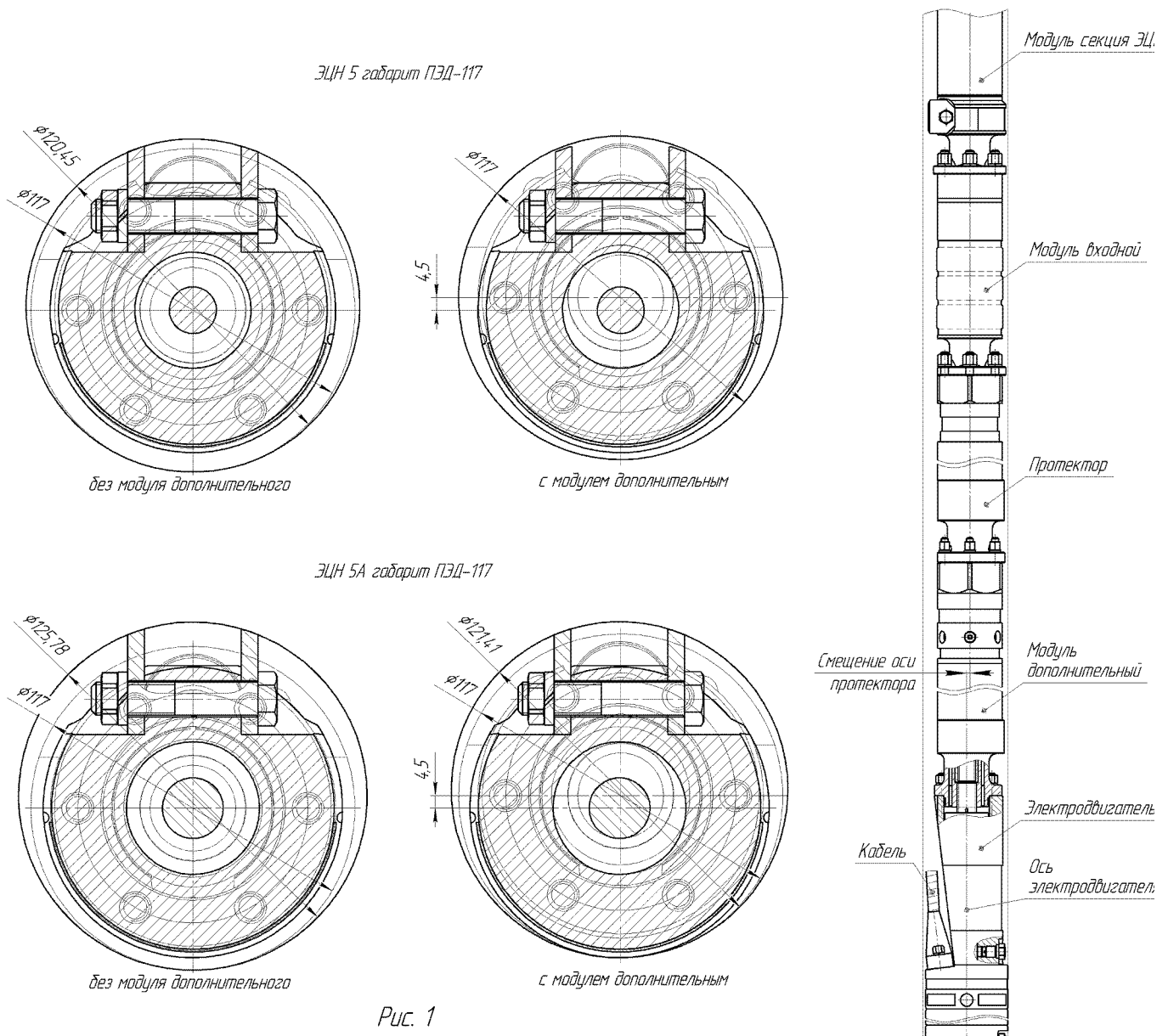


Рис. 1